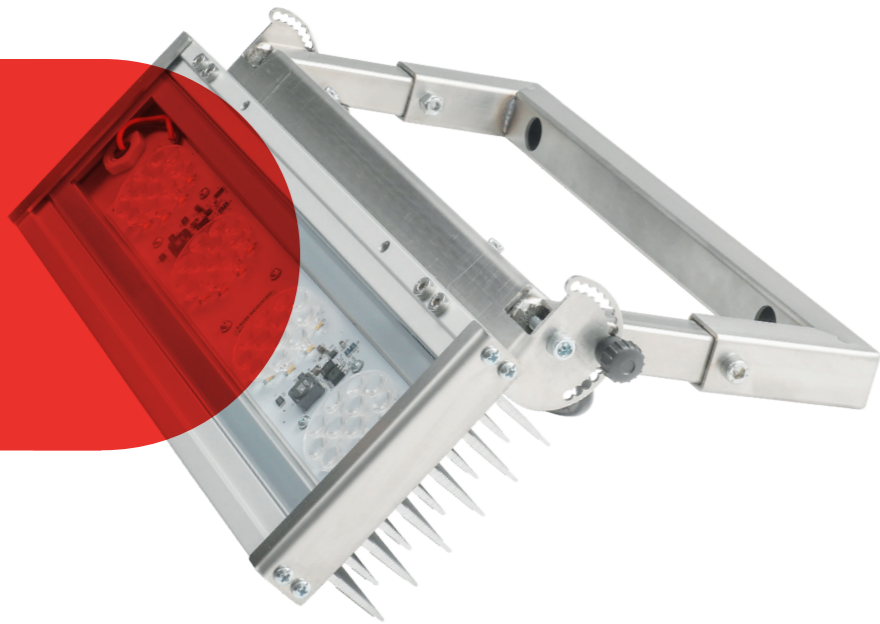
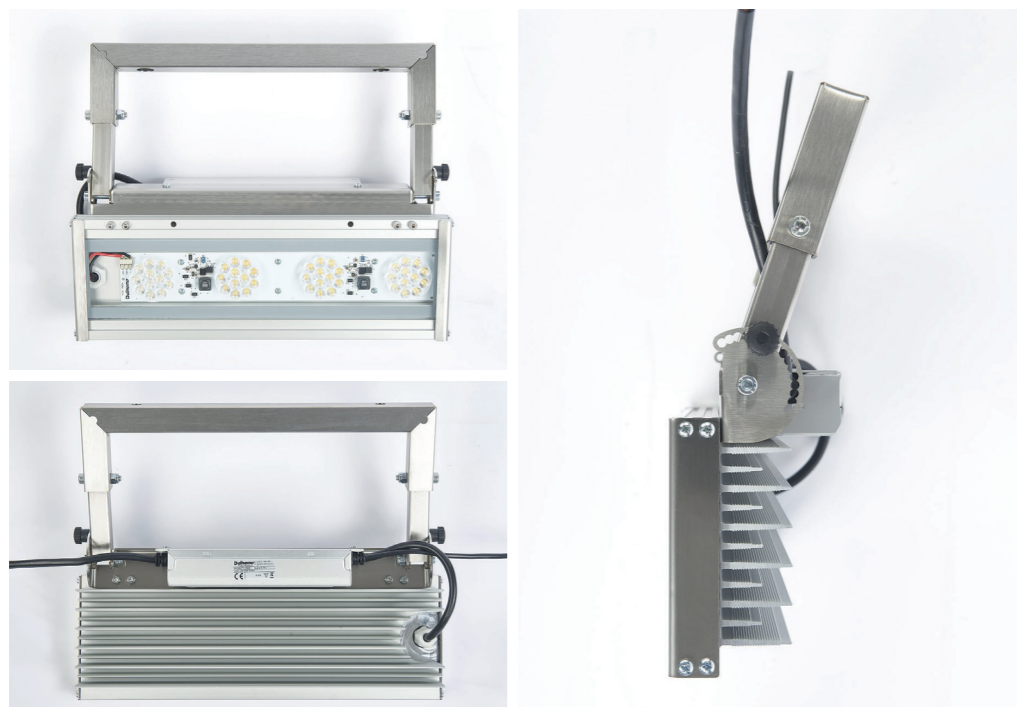
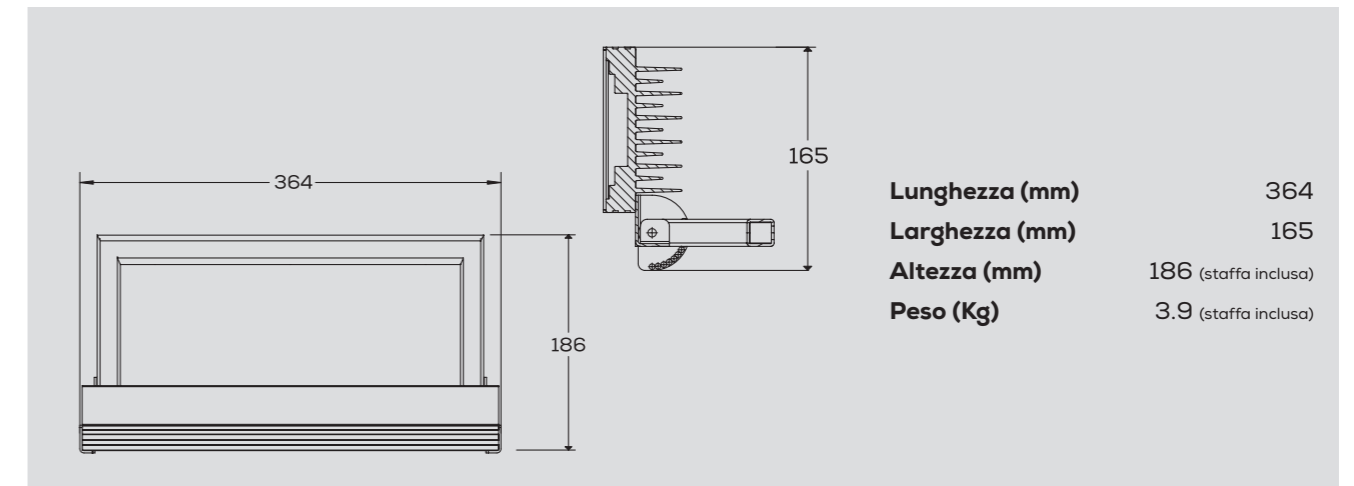


ASTEROID[®]

60W

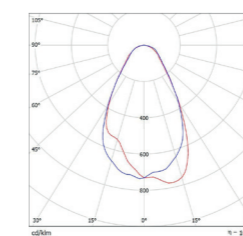


- Disponibile versione dimmerabile e versione D-Morse
- Proiettore a 48 led
- Corpo in estrusione d'alluminio anodizzato argento
- Dotato di staffa in acciaio inox per fissaggio a parete con angolo di inclinazione variabile



temperatura colore	bianco neutro (4000K)
temperatura operativa	- 20°C / + 60°C
temperatura del corpo illuminante	45°C @ T ambiente 25°C
numero LED	48
angolo di emissione	60°
flusso luminoso @ 25°C	6320 lm
CRI	≥ 80
classe di protezione	IP65
alimentatore	alimentatore a tensione costante con PFC PF ≥ 0.95 @ 230 Vac
ingresso	180 / 295 Vac
consumo	60W
vita utile	50.000h @ 70% (L70B50)

curve fotometriche



PCB in THERMAL CLAD® accoppiati al pressofuso attraverso materiale silicico termococonduttivo.

Normative di riferimento:
CEI EN 62471 sicurezza fotobiologica: RGO classe di rischio esente.

Classe di protezione IP65.

